



H ALU À CLIPS 450

POTEAU ALUMINIUM

Description

Poteau aluminium plastifié aux vertus anticorrosives et durable nécessitant peu d'entretien

Pour **particuliers et professionnels**, sa polyvalence s'adapte à tout **domaine résidentiel et industriel**

Couleurs



RAL
7016



RAL
9010



RAL
6005



Autres coloris
sur demande

Secteur d'application



Industriel



Sport & Loisirs



Résidentiel

Qualités

SÉCURITÉ ACCRUE

Poteau robuste offrant une sécurité très élevée

RÉSISTANT

Structure en aluminium qui garantit une haute protection contre la corrosion et les intempéries

GRANDE HAUTEUR

Possibilité de clôturer sur des hauteurs jusqu'à 6 m hors sol

RENFORT

Possibilité de renforcer le poteau avec un profil spécial s'incérant dans le poteau

Information pose

- Outre son utilisation recommandée en environnement salin, sa modularité (fixation par clips) et sa résistance accrue en font le poteau idéal pour toute pose sur terrain vallonné ou en redan (gestion au mm)
- Panneaux et poteaux sont posés « **à l'avancement** » et offrent une clôture inviolable

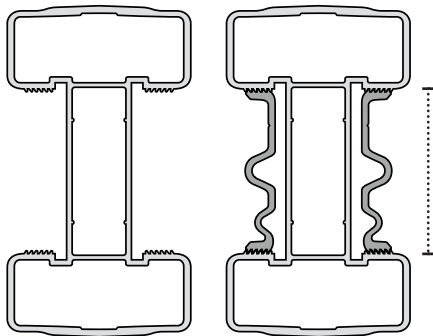


contact@periclos.com | 05.63.42.17.51
46 Chemin de Nacazes - 81 150 LAGRAVE

 **PERI-CLOS**
Votre spécialiste clôture, portail et automatisme

DONNÉES TECHNIQUES H cranté à clips 450

Caractéristiques



Clip de fixation
panneau soudé
pour poteau alu
155 - 250 - 450

- **Forme « H »** : 101x56 mm
- **Thermolaquage** : 100 microns
- **Résistance à 1 m du sol** : **450 kg**
- **Angle** : incliner le poteau à 45° rentrant, fixer les panneaux de part et d'autre par l'onde centrale des clips ou doubler le poteau
- Embout noir anti-UV
- Fixation panneau/poteau par clips crantés
- Pas de montage sur platine

COMPATIBILITÉ PANNEAU STANTORS 4* – 4V5H* – 5* – BICOUCHE – BICOUCHE + ZINCALU/ POTEAU ALU 450

Hauteur panneau (m)	0,63	0,83	1,03	1,23	1,53	1,73	1,93	2,03	2,23	2,43
Clips nécessaires	4	4	6	6	6	8	8	10	10	10
H poteau (m) montage	Scellé	-	-	-	2,00	2,20	2,50	2,50	2,80	3,10
	Pl béton / PVC H25 cm	-	-	-	2,00	2,20	2,50	2,80	3,10	3,30
	Pl béton / PVC H50 cm	-	-	2,00	2,20	2,40	2,80	3,10	3,30	3,60
	En redan	-	-	-	2,00	2,20	2,50	2,80	2,80	3,10

*Selon hauteurs existantes

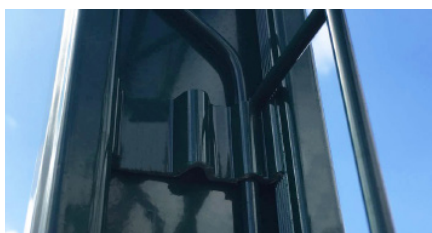
**Béton : longueur spéciale 2,50 m. PVC : recouper 2,50 cm avant toute pose

COMPATIBILITÉ PANNEAU DOUBLE FIL 6/5/6 – 8/6/8 / POTEAU ALU 450

Hauteur panneau (m)	0,63	0,83	1,03	1,23	1,53	1,73	1,93	2,03	2,23	2,43
Clips nécessaires	4	4	6	6	6	8	8	10	10	10
H poteau (m) montage	Scellé	-	-	-	2,00	2,20	2,50	2,50	2,80	3,10
	Pl béton / PVC H25 cm	-	-	-	2,00	2,20	2,50	2,80	3,10	3,30
	Pl béton / PVC H50 cm	-	-	2,00	2,20	2,40	2,80	3,10	3,30	3,60
	Redan	-	-	-	2,00	2,20	2,50	2,80	2,80	3,10

**Béton : longueur spéciale 2,50 m. PVC : recouper 2,50 cm avant toute pose

Options



CLIP FIXATION POTEAU/PANNEAU

Vis 6x40 + écrou autocassant

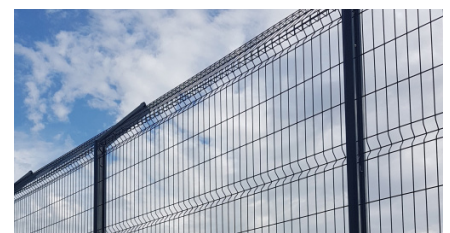


BAVOLET CORNIÈRE UNIVERSEL

L0,40 m pour 3 rangs de ronces

contact@periclos.com | 05.63.42.17.51

46 Chemin de Nacazes – 81 150 LAGRAVE



BAVOLET PANNEAU

Pour panneau H0,63 m utilisé comme bavolet