



H ALU À CLIPS 155

POTEAU ALUMINIUM

Description

Poteau aluminium plastifié aux vertus anticorrosives et durable nécessitant peu d'entretien

Pour **particuliers et professionnels**, sa polyvalence s'adapte à tout **domaine résidentiel et industriel**

Couleurs



RAL
7016



RAL
9010



RAL
6005



Autres coloris
sur demande

Qualités

SÉCURITÉ ACCRUE

Poteau robuste offrant une sécurité très élevée

RÉSISTANT

Structure en aluminium qui garantit une haute protection contre la corrosion et les intempéries



Information pose

- Outre son utilisation recommandée en environnement salin, sa modularité (fixation par clips) et sa résistance accrue en font le poteau idéal pour toute pose sur terrain vallonné ou en redan (gestion au mm)
- Panneaux et poteaux sont posés « **à l'avancement** » et offrent une clôture inviolable

Secteur d'application



Industriel



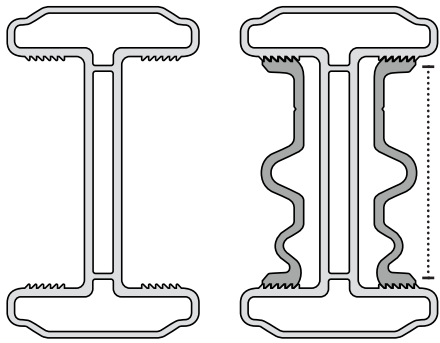
Résidentiel

contact@periclos.com | 05.63.42.17.51
46 Chemin de Nacazes – 81 150 LAGRAVE

 **PERI-CLOS**
Votre spécialiste clôture, portail et automatisme

DONNÉES TECHNIQUES H cranté à clips 155

Caractéristiques



Clip de fixation
panneau soudé
pour poteau alu
155 - 250 - 450

- **Forme « H »** : 70x38 mm
- **Thermolaquage** : 100 microns
- **Résistance à 1 m du sol** : **155 kg**
- **Angle** : incliner le poteau à 45° rentrant, fixer les panneaux de part et d'autre par l'onde centrale des clips ou doubler le poteau
- Fixation panneau/poteau par clips crantés
- Embout noir anti-UV
- Percer avant montage sur platine

COMPATIBILITÉ PANNEAU STANTORS 4* – 4V5H* – 5* – BICOUCHE – BICOUCHE + ZINCALU/ POTEAU ALU 155

Hauteur panneau (m)	0,63	0,83	1,03	1,23	1,53	1,73	1,93	2,03	2,23	2,43
Clips nécessaires	4	4	6	6	6	8	8	10	10	10
H poteau (m) montage Platine pour poteau alu	-	-	1,10	1,30	1,60	2,00	-	-	-	-
Scellé	1,10	1,10	1,30	1,60	2,00	2,20	2,40	-	-	-
PI béton / PVC H25 cm	1,30	1,30	1,60	2,00	2,20	2,40	2,40	2,90	2,90	-
PI béton / PVC H50 cm	1,60	1,60	2,00	2,20	2,40	-	-	-	-	-
Redan	1,10	1,10	1,60	2,00	2,20	2,40	-	-	-	-

*Selon hauteurs existantes

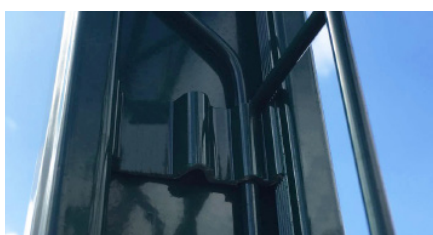
**Béton : longueur spéciale 2,50 m. PVC : recouper 2,50 cm avant toute pose

COMPATIBILITÉ PANNEAU DOUBLE FIL 5V6H – 6V8H/POTEAU ALU 155

Hauteur panneau (m)	0,63	0,83	1,03	1,23	1,43	1,63	1,83	2,03	2,23	2,43
Clips nécessaires	4	4	6	6	6	8	8	10	10	10
H poteau (m) montage Platine pour poteau alu	-	-	1,10	1,30	1,60	2,00	-	-	-	-
Scellé	1,10	1,10	1,30	1,60	2,00	2,20	2,40	-	-	-
PI béton / PVC H25 cm	1,30	1,30	1,60	2,00	2,20	2,40	2,40	2,90	2,90	-
PI béton / PVC H50 cm	1,60	1,60	2,00	2,20	2,40	-	-	-	-	-

**Béton : longueur spéciale 2,50 m. PVC : recouper 2,50 cm avant toute pose

Options



CLIP FIXATION POTEAU/PANNEAU

Vis 6x40 + écrou autocassant

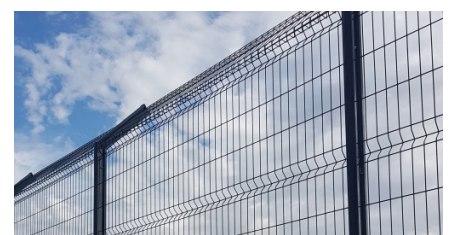


BAVOLET CORNIÈRE UNIVERSEL

L0,40 m pour 3 rangs de ronces

contact@periclos.com | 05.63.42.17.51

46 Chemin de Nacazes – 81 150 LAGRAVE



BAVOLET PANNEAU

Pour panneau H0,63 m utilisé comme bavolet